

Pressure Sensors

FB型 压力表

耐渗透对策品

RoHS2



FB-05-1/4



FB-03-R3

特点

- 接液部为氟树脂，耐药性和耐腐蚀性优异
- 具有特殊的双重密封结构，防止气体渗透
- 可适用于强酸、强碱
- 外壳均为树脂
- 接液部禁油、禁水处理

标准型

规格

型号	FB-03-1/4	FB-05-1/4	FB-07-1/4
	FB-03-1/2	FB-05-1/2	FB-07-1/2
	FB-03-R3	FB-05-R3	FB-07-R3
额定压力	0~0.3MPa	0~0.5MPa	0~0.7MPa
精度	0.00~0.05MPa±3%F.S. 0.05~0.25MPa±2%F.S. 0.25~0.30MPa±3%F.S.	0.00~0.05MPa±3%F.S. 0.05~0.45MPa±2%F.S. 0.45~0.50MPa±3%F.S.	0.00~0.10MPa±3%F.S. 0.10~0.60MPa±2%F.S. 0.60~0.70MPa±3%F.S.
接续类型	直管、R外牙		
接续尺寸	1/4: 1/4"(Ø6.35×Ø3.95), 1/2: 1/2"(Ø12.7×Ø9.53), R3: R3/8		
接液部材质	PTFE, PFA, Kalrez® O形环		
流体	气体、液体 (纯水、药液)		
流体温度	10~50℃		
环境温度	10~40℃		

高温型

规格

型号	FB-03-1/4-HT	FB-05-1/4-HT
	FB-03-1/2-HT	FB-05-1/2-HT
额定压力	0~0.3MPa	0~0.5MPa
精度	0.00~0.06MPa±5%F.S. 0.06~0.24MPa±2%F.S. 0.24~0.30MPa±5%F.S.	0.00~0.10MPa±5%F.S. 0.10~0.40MPa±2%F.S. 0.40~0.50MPa±5%F.S.
接续类型	直管	
接续尺寸	1/4: 1/4"(Ø6.35×Ø3.95), 1/2: 1/2"(Ø12.7×Ø9.53)	
接液部材质	PTFE, PFA, Kalrez® O形环	
流体	气体、液体 (纯水、药液)	
流体温度	10~150℃	
环境温度	10~40℃	

注意 使用时勿截短直管的长度

水锤保护型

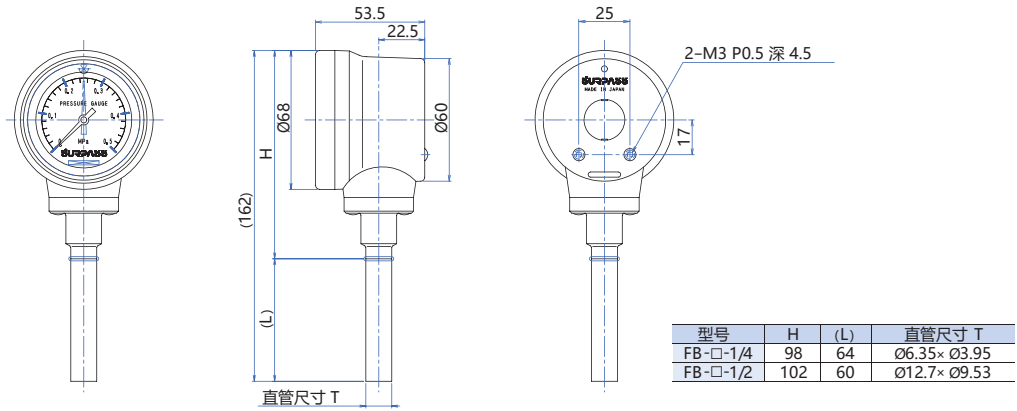
规格

型号	FB-03-1/4-IOF4	FB-05-1/4-IOF4
额定压力	0~0.3MPa	0~0.5MPa
精度	0.00~0.05MPa±3%F.S. 0.05~0.25MPa±2%F.S. 0.25~0.30MPa±3%F.S.	0.00~0.05MPa±3%F.S. 0.05~0.45MPa±2%F.S. 0.45~0.50MPa±3%F.S.
接续类型	直管	
接续尺寸	1/4: 1/4"(Ø6.35×Ø3.95)	
接液部材质	PTFE, PFA, Kalrez® O形环	
流体	气体、液体 (纯水、药液)	
流体温度	10~50℃	
环境温度	10~40℃	

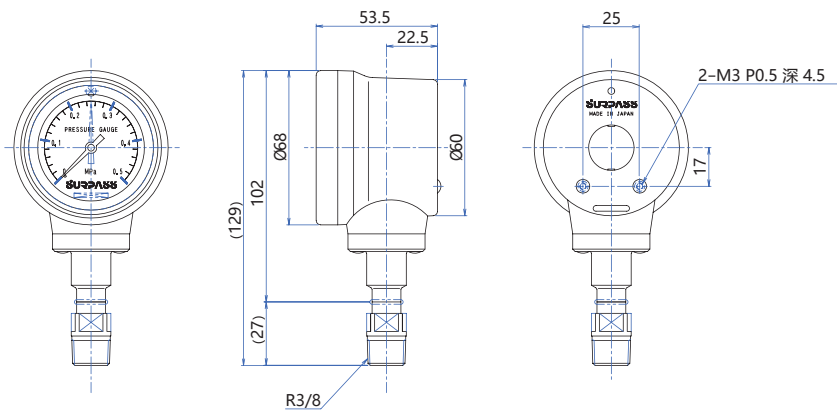
※在选择压力表时，为了发挥最大性能，常用压力应选择范围在额定压力的20%~80%

尺寸图

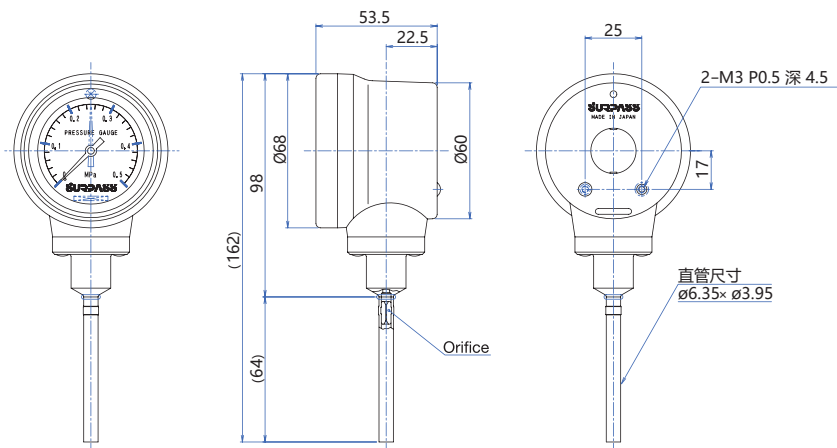
- FB-□-□
- FB-□-□-HT



- FB-□-R3

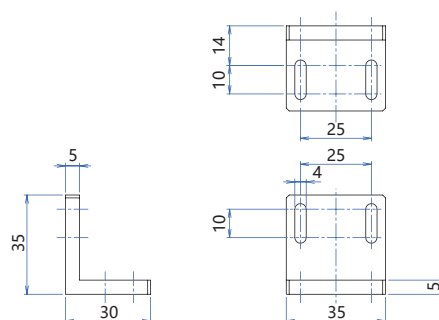


- FB-□-1/4 -IOF4



FB型 压力表 支架

- FB-B (材质: PVC)



DV-3000型 电子压力监视器

RoHS2



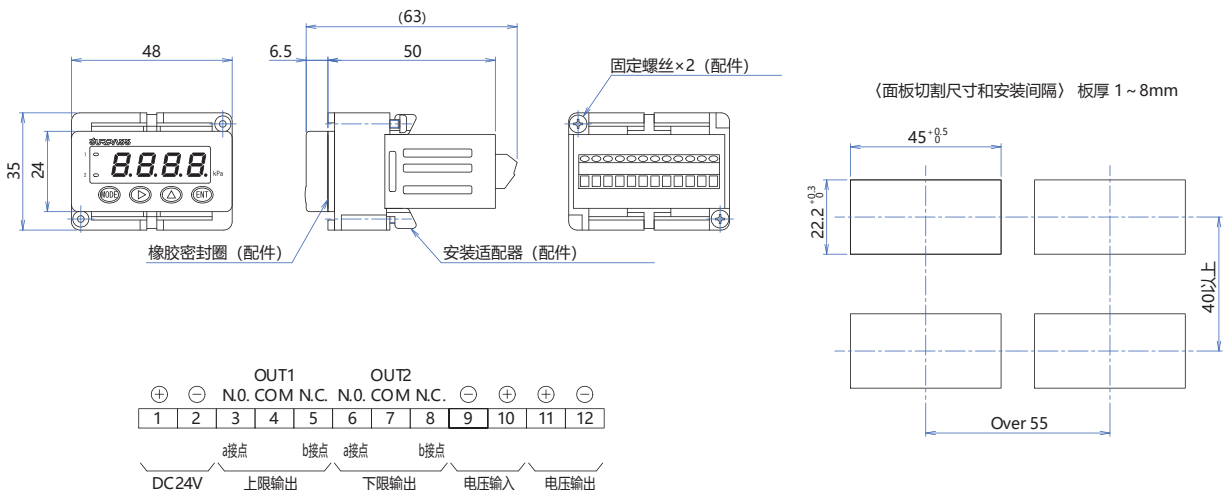
特点

- ◎ 将压力传感器的信号转换成压力数值的小型显示器
- ◎ 前面的操作部分均可对应防尘、防水规格 IP66
- ◎ 带有模拟输出
- ◎ 带有上下限 (HI·LO) 输出点和继电器接点输出

特征

型号	DV-33A0	DV-34AM	DV-35A0	DV-37A0
显示范围	0~300kPa	-100~300kPa	0~500kPa	0~700kPa
继电器输出	DC4~20mA			
压力传感器额定压力	0~300kPa	-100~300kPa	0~500kPa	0~700kPa
电源电压	DC 24V±10%			
消费电流	100mA			
显示精度	±0.3% F.S. ±1digit (at 23°C)			
上下限输出	上限·下限输出点任意设定 Relay c contact AC220V 0.12A (电阻) DC 30V 1A (电阻)			
模拟输出	DC4~20mA (容许电阻500Ω以下) 精度 ±0.3F.S. (. at 23°C)			
使用和保存温湿度	0~50°C、30~80%RH (无结露)			
保护等级	IP66 ※仅前面面板部分 (使用附带橡胶密封)			

尺寸图



Pressure Sensors & Pressure Gauges

• 安全说明



- ⊙使用前请务必阅读使用说明书，并正确使用。
如果没有遵守使用说明书而产生的意外事故，我司不承担任何责任。
 - ⊙在配线作业时，请务必切断电源。
 - ⊙电源上使用市售的切换式稳压器时，请务必将接地端子（FG）接地。
 - ⊙安装感应器周边，如有使用会发生杂音的设备（如切换式稳压器、变频马达等）时，请务必将设备的接地端子（FG）接地。
 - ⊙请避免将高压线和动力线平行配线，使用同一配线管，以免因感应导致误操作。
 - ⊙模拟电压输出上并未安装短路保护回路。
 - ⊙请在额定压力范围内使用。
 - ⊙加压请勿超过可耐压力。膜片会破损而无法正常工作。
 - ⊙注意输入电源不能超过额定值。
 - ⊙在切入电源之后，请暖机 20 分钟以上之后再使用。
 - ⊙请勿插入螺丝起子之类的硬物按压受压部，会损坏膜片导致无法正常运作。
 - ⊙维修更换时，请务必将配管内的压力调整至大气压状态下再进行。
 - ⊙测量的流体中有无水锤压力变动（脉动等）时，请安装缓冲器。
 - ⊙请避免测量流体内有异物，会引发操作不良。
 - ⊙流体中混入垃圾、异物的话会妨碍正常功能，请避免使用。
 - ⊙研磨剂或易凝固的流体会妨碍正常功能，请采取使其不会凝固的方法，并注意小心操作。
 - ⊙压力计的出厂检验、调整是在竖直状态下进行的，故使用时也请保持竖直状态。
 - ⊙压力计使用时请避免外部振动。
 - ⊙压力计在进行压力导入时，请缓缓打开阀门开度，慢慢升压。特别是初次加压，请确认安全缓慢进行。
 - ⊙在长期使用高渗透性药液时，为了安全请定期检查。
 - ⊙请不要在会造成流体温度激烈变化的条件下使用，会导致产品破损。
 - ⊙不使用的配线请好好保护。
 - ⊙如产生静电，可能会造成设备故障，请做好防静电工作。
 - ⊙请不要转动传感器外壳，会导致故障。
 - ⊙请不要直接加温产品外部，会造成内部或外部泄露。
- 〈电子压力监视器〉
- ⊙在安装显示器的时候，螺丝不能拧的过紧，安装框可能会超过停止器露出。
 - ⊙若面板强度较弱，垫圈和面板之间可能会出现间隙，这可能会影响防水性。
 - ⊙为了不妨碍散热，本设备的周围不能堵塞。
 - ⊙请不要堵塞端子上的通风孔。

- Kalrez[®] 是杜邦的注册商标
- Pillar Super 300 P型 系列是日本 PILLAR 工业株式会社的注册商标
- Entergris 社制的Flaretek 是Entergris,Inc.的商标